

BRETON



APARADOR

DORA

COLEÇÃO BRASIL

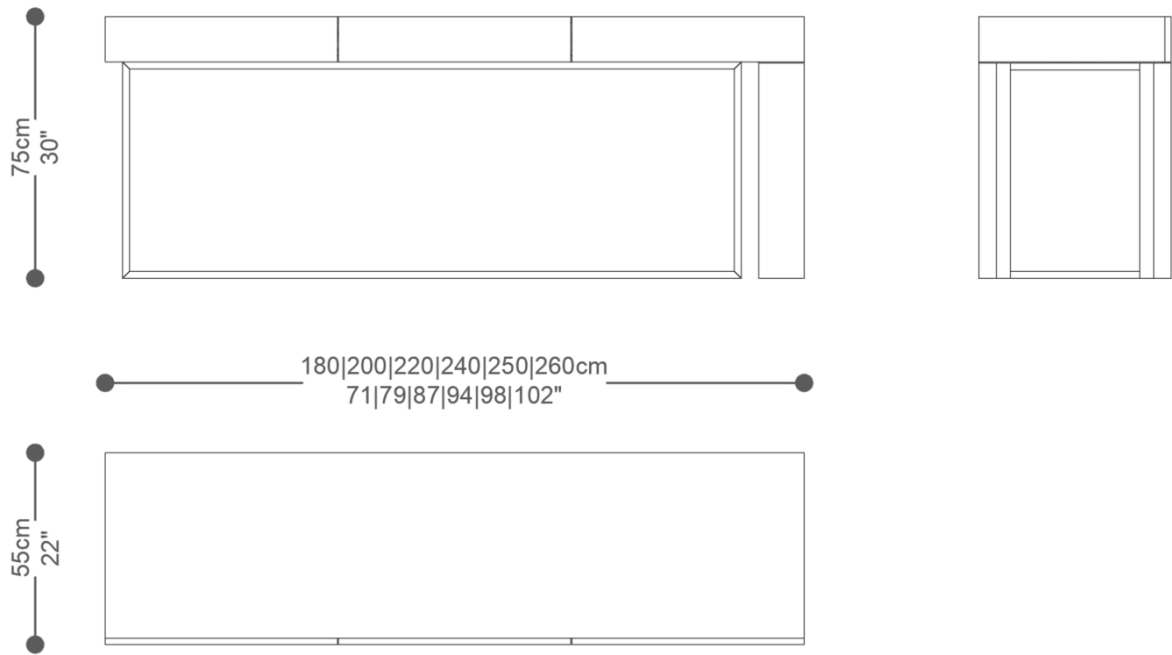
POR:
Estudio Breton



APARADOR
DORA

BRETON

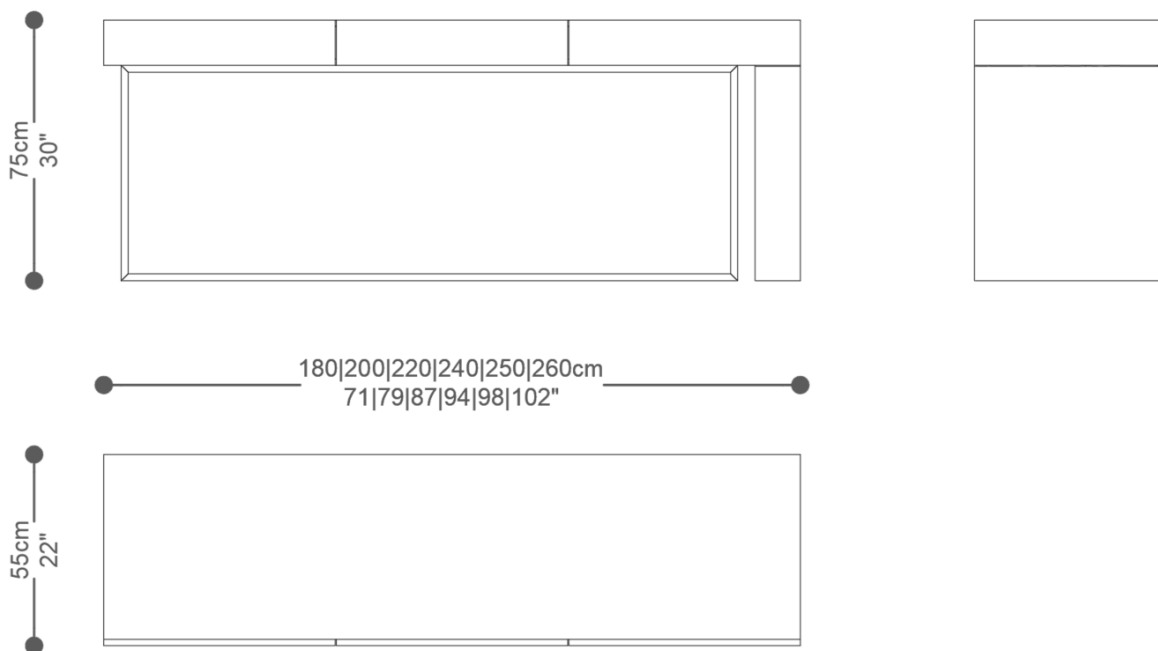
APARADOR DORA LADO DIREITO



APARADOR
DORA

BRETON

APARADOR DORA LADO ESQUERDO



GARANTIA: 1 ano

EMBALAGEM: O produto é embalado em papelão, com bordas e cantos protegidos com cantoneiras de polietileno e envolto em filme plástico.


APARADOR
DORA

BRETON



APARADOR
DORA

BRETON

 Pés metálicos em inox polido ou verniz. Base e corpo em MDF, com acabamento em revestimento de lamina de madeira ou laqueado.

Medidas podem apresentar leves variações. Nos reservamos o direito de efetuar essas alterações em consulta prévia.

APARADOR
DORA

BRETON